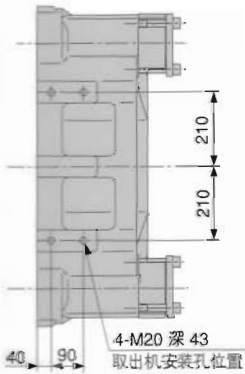
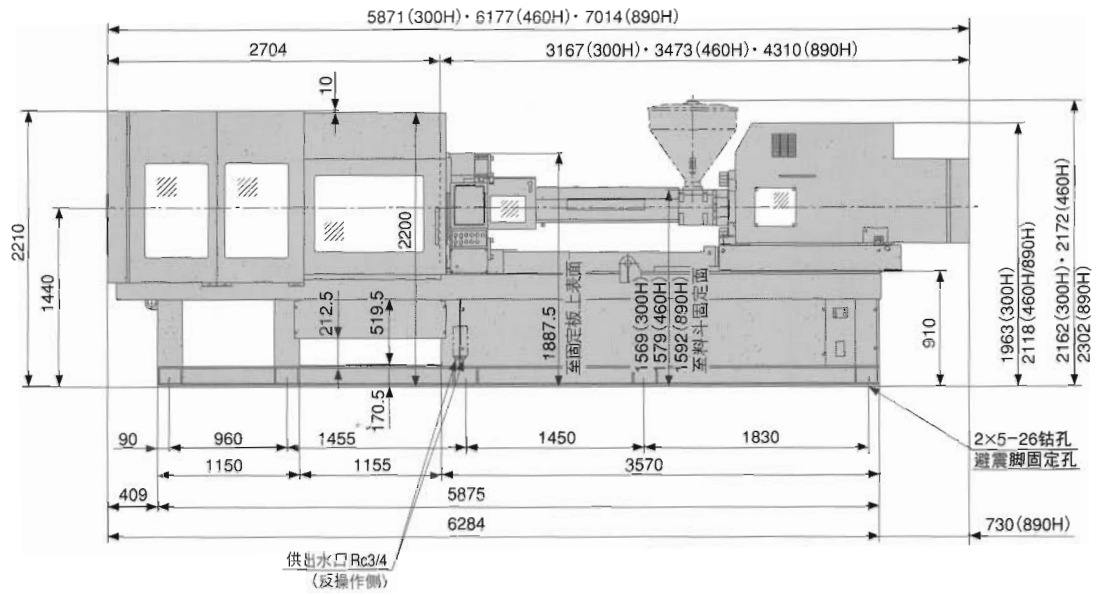
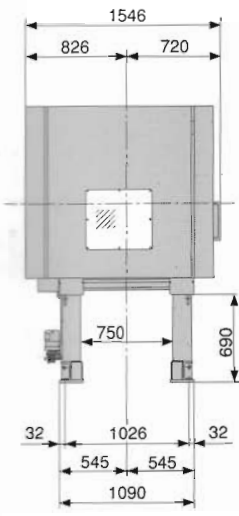


装置	项目	J220AD								
		300H			460H			890H		
注 塑 装 置	螺杆型号	K	A	B	K(OP)	A	B	K(OP)	A	B
	螺杆直径 mm	40	46	51	46	53	58	58	66	72
	螺杆行程 mm	180			210			260		
	理论注塑容积 cm <sup>3</sup>	226	299	368	349	463	555	687	890	1059
	注塑重量【聚苯乙烯】 g	206	273	355	318	421	505	625	810	965
	注塑压力(最大) MPa (kgf/cm <sup>2</sup> )	250 {2550}	189 {1920}	154 {1570}	234 {2380}	177 {1800}	147 {1490}	229 {2330}	177 {1800}	149 {1510}
	保压(最大) MPa (kgf/cm <sup>2</sup> )	227 {2310}	172 {1750}	140 {1420}	213 {2170}	161 {1640}	134 {1360}	208 {2120}	161 {1640}	135 {1370}
	注塑速度 mm/s	240			160			160		
	注塑率 cm <sup>3</sup> /s	302	399	490	266	353	423	423	547	651
	可塑化能力【聚苯乙烯】 kg/h	130	184	232	115	163	197	197	282	336
螺杆转速 min <sup>-1</sup>	400			250			250			
注 塑 装 置  高 速 规 格 ( 选 购 )	注塑压力(最大) MPa (kgf/cm <sup>2</sup> )	250 {2550}	189 {1920}	154 {1570}	234 {2380}	177 {1800}	147 {1490}	229 {2330}	177 {1800}	149 {1510}
	保压(最大) MPa (kgf/cm <sup>2</sup> )	227 {2310}	172 {1750}	140 {1420}	213 {2170}	161 {1640}	134 {1360}	208 {2120}	161 {1640}	135 {1370}
	注塑速度 mm/s	330			300			270		
	注塑率 cm <sup>3</sup> /s	415	548	674	499	662	793	713	924	1099
	可塑化能力【聚苯乙烯】 kg/h	130	184	232	161	228	275	197	282	336
	螺杆转速 min <sup>-1</sup>	400			350			250		
	喷嘴接触力 kN (tf)	24.6 {2.5}						29.6 {3.0}		
	喷嘴进入量 mm	50								
	喷嘴型式	开放式喷嘴(分离式)								
	缸筒(熔融室)温度调节	缸筒4、喷嘴1								
加热器容量 kW	13.0			17.8			23.8			
锁 模 装 置	锁模方式	双曲肘式								
	锁模力 kN (tf)	2160 {220}								
	模板间最大闭合距离 mm	1130								
	模板行程(最大) mm	550								
	模具厚度 mm	230~580								
	拉杆间距(H×V) mm	590×590 (650×590)*								
	模板尺寸(H×V) mm	870×870 (930×870)*								
	顶出点数	13点								
其 它	顶出力 kN (tf)	44.2 {4.5}								
	顶出行程 mm	130								
	机械重量 t	12.2 {12.6}*			12.5 {12.9}*			12.9 {13.3}*		
机械外形尺寸(L×W×H) m	6.29×1.55×2.21			6.29×1.55×2.21			7.01×1.55×2.21			

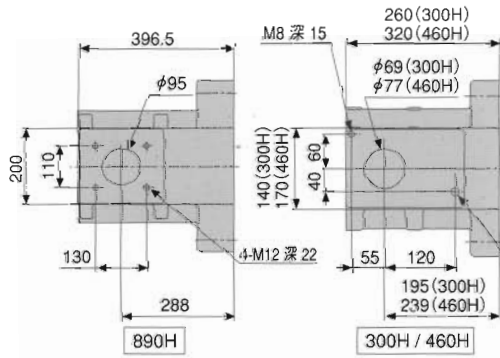
(注)

1. 有的情形下, 最大注塑压力, 最大保压压力会因成形条件不同而受到限制。
2. 理论注塑容积为螺杆缸筒的横断面积 × 螺杆行程。
3. 注塑重量是用聚苯乙烯换算而成的, 因成形材料的品级、成形条件、模具的不同会有一些差别。
4. 可塑化能力为聚苯乙烯的情形。
5. PC、H-PVC、其它工程塑料等材料以及根据种类或者低温设定、高速成形等成形条件, 有时需要非常高的扭矩, 如有这样成形的预定计划时, 请与我方协商。
6. 高速注塑规格都是选购功能。
7. 表格里的( )\*是指广义规格的数值, 可以通过可选项应对。
8. 1MPa=10.2kgf/cm<sup>2</sup>, 1kN=0.102tf
9. 样本所示数值由于产品改进而有所变化。

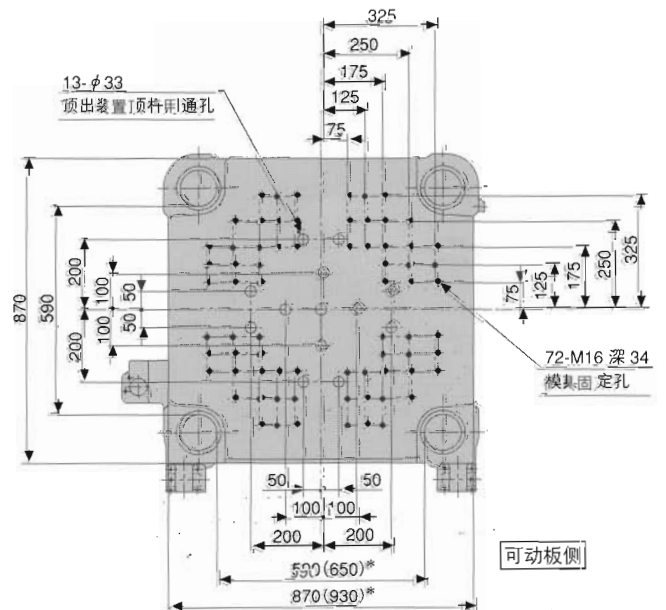
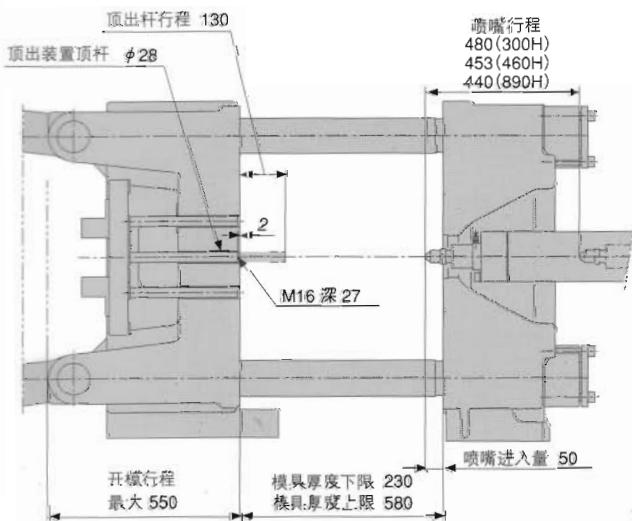
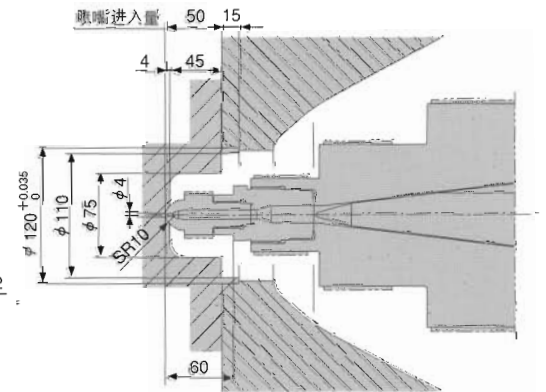
## 机械尺寸、模具尺寸图



固定板上面



料斗安装面



( ) \* 表示尺寸为宽幅式样。