

CONAIR™

輸送系統  
CONVEYING SYSTEM



The Power of One



**全自動的真空輸送系統  
保證了原料的充分利用，  
消除了原料的浪費，  
提高了用戶的生產效率  
進而降低了生產成本。**

CONAIR 的中央輸送系統具有以下優點：

- 使用自動原料切換站降低了操作費用。
- 避免原料的溢出損耗。
- 節省寶貴的生產空間。
- 提供一個潔淨有序的工作環境。
- 中央真空泵和過濾系統使用方便，維護簡單。
- 中央吸料機可通過各級料桶為多台成型機同時供料。
- 密閉循環回收系統使原料得到最充分的利用。

單機的使用客戶也能通過 CONAIR 的原料輸送系統獲益，與人工加料相比：

- 可靠實用的吸料機節約了勞動力資源。
- 確保成型機內原料的供應。
- 提供一個清潔安全的工作環境。
- 進行更快捷有效的加料。

原料的輸送進而成為提高生產效率的一個重要因素。

## CONAIR 提供完整全系列吸料機給客戶選擇運用

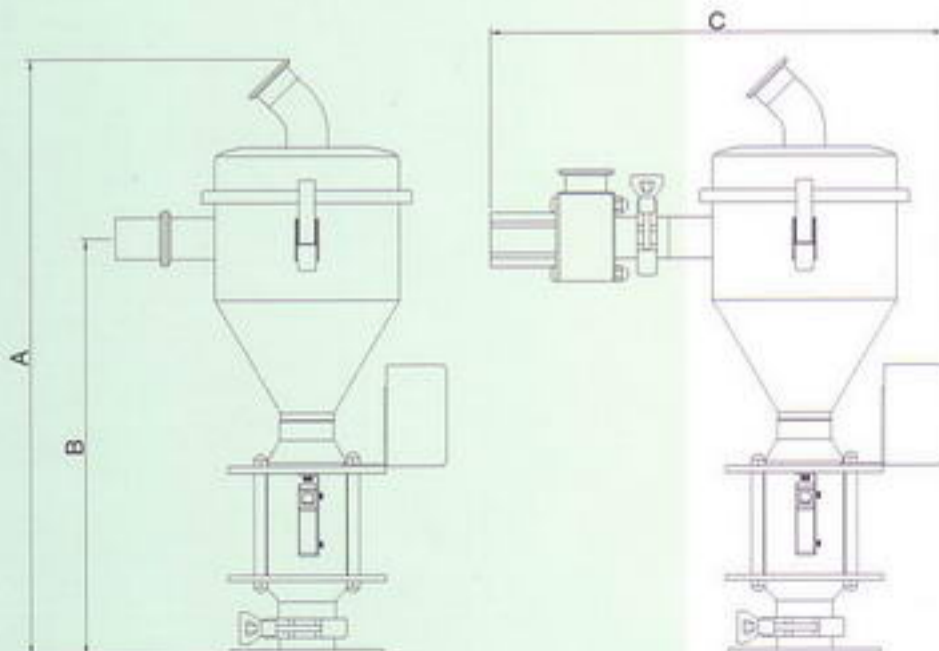
### EAK2 / EAK3 系列

#### 光電料斗

#### EAK2 / EAK3

- 全系列採用光學級拋光鏡面處理製造、粉塵不易附著
- 體積小、安全、可靠、高效率輸送原料
- 內置感應器確實掌握原料量、生產穩定、不擔心回潮現象

EAK Loader



吸料斗型號	EAK2	EAK3
吸料斗直徑 - (公釐)	120	170
吸料斗容積 (公升)	2	3
原料管尺寸 -OD (英寸)	1.5"	1.5"
真空管尺寸 -OD (英寸)	1.5"-2.0"	1.5"-2.0"
電壓規格, 50/60Hz	24VDC/110/220VAC	
空氣壓力需求	20 l/min@5bars	
濾網材質	20 mesh stainless steel	
Direct feed Model 尺寸		
吸料斗型號	EAK2-V	EAK3-V
玻璃視窗尺寸	50mm O.D.* 100mm H	75mm O.D.* 100mm H
玻璃視窗容積 (公斤)	0.2	0.45
設備尺寸 - (公釐)		
A- 高度 (支撐座到真空閥門)	465	550
B- 高度 (支撐座到原料管)	305	385
C- 加裝真空閥	395	420
設備重量 (公斤)	4	6

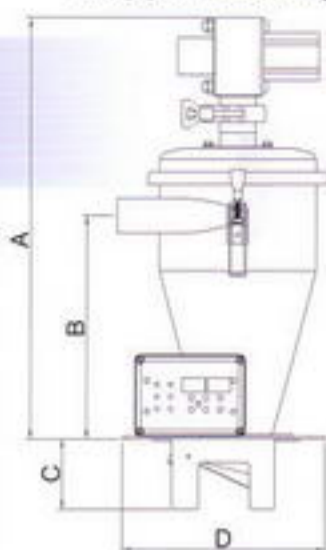
## EACR 系列

### 旋風式光學料斗

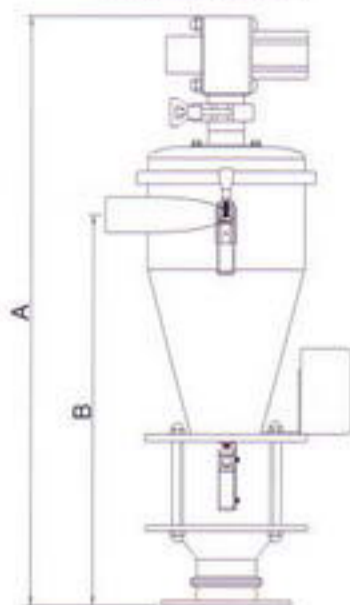
#### EACR1 / EACR2 / EACRDF

- 全系列採用光學級拋光鏡面處理製造、粉塵不易附著
- 吸料機進料以獨特的旋風式設計、有效帶走粉塵
- 應用光學產業粉塵降低、提昇良率最佳選擇

#### Hopper loading



#### Direct feed



吸料斗型號	EACR1	EACR2
吸料斗直徑 - (公釐)	120	170
吸料斗容積 (公升)	2	3
原料管尺寸 -OD (英寸)	1.5"	1.5"
真空管尺寸 -OD (英寸)	1.5"-2.0"	1.5"-2.0"
電壓規格, 50/60Hz	24VDC/110/220VAC	
空氣壓力需求	20 l/min@5bars	
濾網材質	20 mesh stainless steel	

#### Hopper Loading Model 尺寸

吸料斗型號	EACR1	EACR2
設備尺寸 (公釐)		
A- 高度 (支撐座到真空閥門)	417	500
B- 高度 (支撐座到原料管)	197	240
C- 深度 (支撐座到下料機體)	78	78
D- 支撐座直徑	220	220
設備重量 (公斤)	5.1	6.3

#### Direct feed Model 尺寸

吸料斗型號	EACR1-DF	EACR2-DF
玻璃視窗尺寸	50mm O.D.* 100mm H	100mm O.D.* 100mm H
玻璃視窗容積 (公斤)	0.2	0.78

#### 設備尺寸 - (公釐)

A- 高度 (支撐座到真空閥門)	607	630
B- 高度 (支撐座到原料管)	385	420
設備重量 (公斤)	6.2	7.5



## EATLM-B

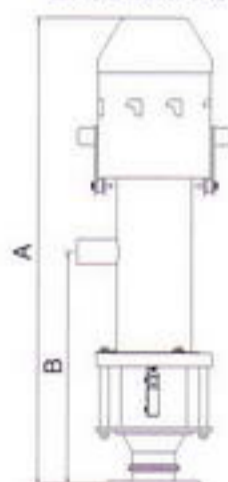
### 獨立式真空吸料機

#### EATLM-B / EATLM-DF

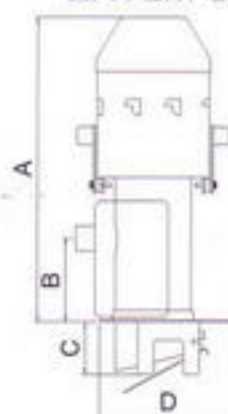
- 獨立提供穩定的負壓做原料輸送
- 全系列採用光學級拋光鏡面處理製造、粉塵不易附著
- 特殊 HINGE 把手設計、清潔保養方便快速
- 提供便利運用性高的輸送裝置



#### EATLM-DF



#### EATLM-B



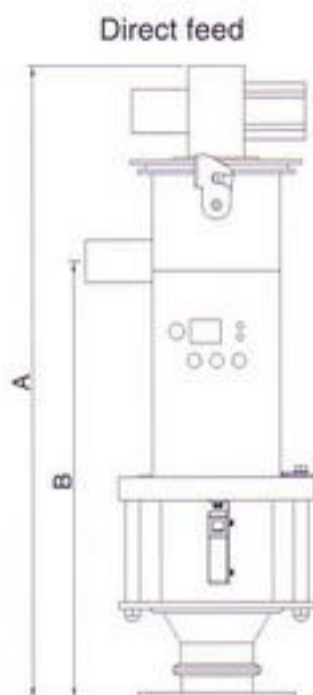
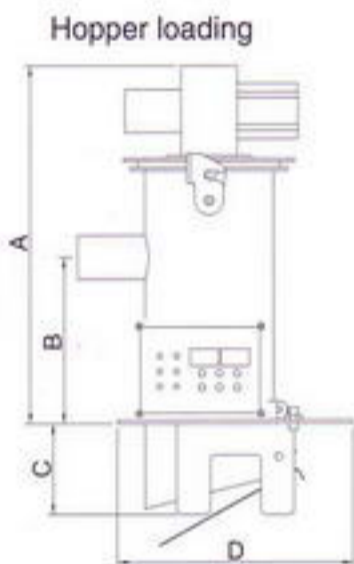
吸料機型號	EATLM
建議輸送量 (kg/hr)	90
有效輸送距離	高度3米 / 水平4米
真空馬達	1.1 kw
本體容積 (ltrs)	4
輸送管線 (inch)	1.5
設備高度 (mm)	400
設備寬度 / 直徑 (mm)	170
電源供應	220 / 1 phase / 50-60 Hz
高壓空氣需求 (psi/bars)	80 / 5.52

## EATLR 系列



### TUBE 吸料機 EATLR / EATLR-DF

- 以展新造型設計、使客戶降低成本
- 採用 Hinge lid 把手設計方便打開上蓋清潔
- 全系列採用光學級拋光鏡面處理製造、粉塵不易附著
- 容易清潔、免工具即可保養
- 應用方式廣泛、有中央式和獨立式可選擇



吸料斗型號	EATLR
吸料斗直徑 (公釐)	220
吸料斗容積 (公升)	3
原料管尺寸-OD (英寸)	5"
真空管尺寸-OD (英寸)	1.5"-2.0"
電壓規格, 50/60Hz	24VDC/110/220VAC
空氣壓力需求	20 l/min@5bars
濾網材質	20 mesh 不鏽鋼網

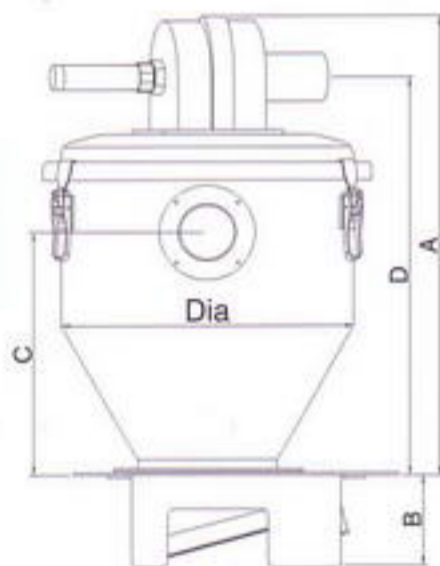
Hopper Loading Model 尺寸	
吸料斗型號	EATLR
設備尺寸 (公釐)	
A-高度 (支撐座到真空閥門)	315
B-高度 (支撐座到原料管)	145
C-深度 (支撐座到下料機體)	82
D-支撐座直徑	210
設備重量 (公斤)	4.4

Direct feed Model 尺寸	
吸料斗型號	EATLR-DF
玻璃視窗尺寸	100mm O.D.* 100mm H
玻璃視窗容積 (公升)	0.78
設備尺寸 - (公釐)	
A-高度 (支撐座到真空閥門)	558
B-高度 (支撐座到原料管)	387
設備重量 (公斤)	7.5

## 中 / 大型中央式真空吸料機 EADL8 / EADL12 / EADL 15

- 全系列採用光學級拋光鏡面處理製造、粉塵不易附著
- 運用於中、長距離輸送
- 為原料加工提供最佳、最經濟的輸送設備
- 高性能、高效率的送料設備
- 清潔容易、保養及維修非常簡便

## EADL 系列



### EADL 系列真空吸料機

吸料斗型號	EADL8	EADL12	EADL15
吸料斗直徑 (公釐)	220	320	420
吸料斗容積 (公升)	4	12	28
管路尺寸-OD (英寸)	1.5"-2"	1.5"-2.5"	1.5"-2.5"
設備重量 (公斤)	12	20	25
濾網材質	20 mesh 不鏽鋼網		
電壓規格	24VDC/110/220VAC		
空氣壓力需求	20 l/min@5bars		

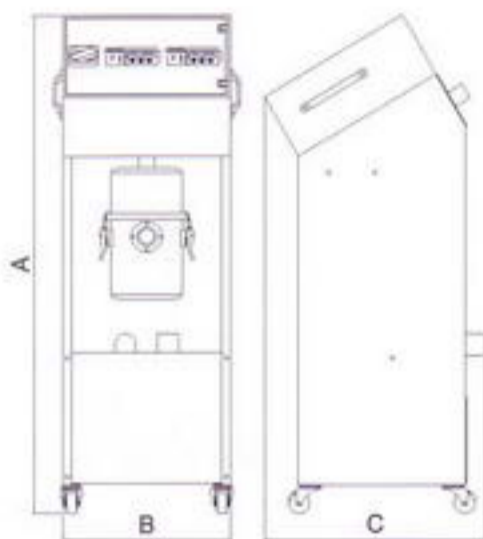
吸料斗結構			
吸料斗型號	EADL8	EADL12	EADL15
尺寸 (公釐)			
A-高度 (支撐座到真空閥門)	420	500	640
B-深度 (支撐座到下料機體)	80	100	105
C-高度 (支撐座到原料管)	195	265	410
D-高度 (支撐座到真空管)	355	435	580
設備重量 (公斤)	6.1	13.3	17.5

## 全自動負壓真空供料產生系列

### EAPF 真空產生機 PUMP 系列

#### EAPF2 / 4 / 6

- 採用整合設計將真空幫浦及集塵系統和控制操作器
- 完整的組合一起
- 操作簡易、方便、可移動至任何您想要工作的地點
- 原料的粉塵可完整地收集至集塵桶
- 短 / 中距離的輸送最佳選擇



型號	EAPF1	EAPF2	EAPF4	EAPF6
<b>設備規格</b>				
最大生產量 (公斤/小時)	300	408	590	1452
鼓風機-馬力(功率)	0.6(0.5)	2 (1.5)	3.4 (2.6)	6.0(4.6)
真空/原料管徑尺寸-OD(英寸)	1.5"	1.5"	2.0"	2.0/2.5"
最大輸送距離-公尺	15	30	53	69
鼓風機代號	HB-229	HB-339	HB-439	HB-639
鼓風機最大風量 (立方公尺/每分鐘)	1.7	2.9	4.2	6.2
設備重量 (公斤)	40	50	60	70
<b>設備尺寸</b>				
A-高度	1180	1180	1320	1320
B-深度	400	400	500	500
C-寬度	530	530	630	630
濾網材質	布織		市材質	
<b>設備額定電流值</b>				
額定電流 (220/3/60)	2.4	5.25	9.5	16.2
額定電流 (380-415/3/50)	1.29	2.65	4.5	8.2
鼓風機對吸料機數量	1		1-4	



### EARG 真空產生機 PUMP 系列

#### EARG1-3 / EARG1-6 / EARG1-11 EARG2-5 / EARG2-8 / EARG2-16

- 免保養、替您節省許多的保養費用
- 高靜壓的輸出曲線提供穩定輸送量
- 安全、穩定、無故障的品質保證
- 適用中 / 長距離的原料輸送
- 低噪音、替您解決煩人的噪音量

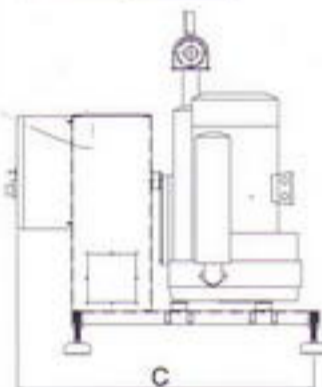


#### EARG1 真空鼓風機規格表

型號	EARG1-3	EARG1-6	EARG1-11
鼓風機-馬力(功率)	3.6 (2.6)	6.3 (4.6)	11.7 (8.6)
鼓風機代號	HB-439	HB-639	HB-829
真空管徑尺寸-OD(英寸)	1.5"	2"	2.5"
設備尺寸-高x深x寬 (公分)	70x60x60	80x60x80	
設備重量 (公斤)	36	48	100
噪音值 (分貝)	73	77	79
額定電流 (220/3/60)	9.5	16.2	34
額定電流 (380-415/3/50)	4.5	8.2	15.6

#### EARG2 真空鼓風機規格表

型號	EARG2-5	EARG2-8	EARG2-16
鼓風機-馬力(功率)	5 (3.7)	8.6 (6.3)	17.7 (13)
鼓風機代號	HB-4337	HB-6355	HB-8315
真空管徑尺寸-OD(英寸)	1.5"	2"	2.5"
設備尺寸-高x深x寬 (公分)	70x60x70	80x60x90	
設備重量 (公斤)	50	82	162
噪音值 (分貝)	77	79	81
額定電流 (220/3/60)	13.5	26.5	52
額定電流 (380-415/3/50)	7.2	12	27



## 高效率、高性能的集塵系列

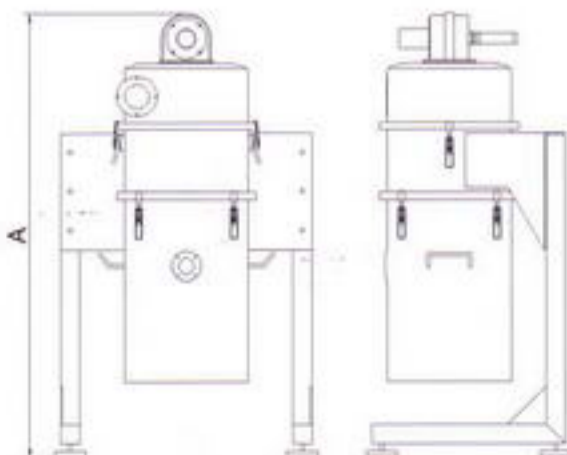
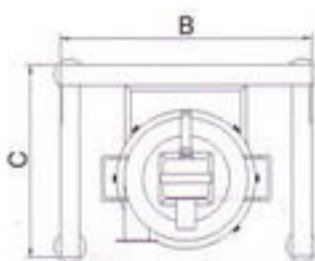
### EADC 集塵系列

#### EADC 規格表

型號	EADC1	EADC2
<b>設備規格</b>		
鼓風機規格應用範圍 - KW (HP)	2.2-6.3 (3-8.6)	8.6-13 (11.7-17.7)
真空管徑尺寸 OD- in	1.5"-2.5"	1.5"-3.0"
濾網面積 (區域) - sq. m	4	9.3
最大集塵能力 - liters	35	65
建議集塵能力 - liters	25	45
<b>尺寸-cm</b>		
A-高度	120	125
B-寬度	70	70
C-深度	55	65
重量 -kg		
安裝重量	40	60
產品結構材質	不銹鋼	

#### EADC-1 / EADC-2

- 全系列採用光學級拋光鏡面處理製造、粉塵不易附著
- 方便清潔粉塵
- 自動逆洗清潔濾網設計



**CONAIR™**  
www.conairnet.com



代理商

**Star Master** 星質國際有限公司  
*Star Master International Ltd.*

**HOTLINE** 香港 (852) 8303 0260 國內 (769) 2236 1481

Unit 02, 15/F., Wing Hing Ind. Bldg., 83-83 Chai Wan Kok Street, Tuen Wan, H.K.

香港新界荃灣梨樹角街83-83號榮興工業大廈15字樓02室

查詢熱線：(852) 8303 0260 電話：(852) 2402 8133 傳真：(852) 2402 8878

國內地址：東莞市東城區東城大道君豪商業中心1112室 郵編：523110

國內電話：(769) 2236 1481, 2236 1485 國內傳真：(769) 2236 1484

網址：<http://www.starmasterhk.com>

電子郵件：[starmaster@starmaster.com.cn](mailto:starmaster@starmaster.com.cn)