

AIRLINER

1軸伺服橫行式取出機

ATB-150

即追求低價格, 又更加進化

- 即簡單又具有安定性. 昇降軸1段式1軸伺服橫行機更加進化, 更加小型化.
- 考慮在海外的使用, 在G型控制器中標準裝備了選項設定的多國語言轉換機能.



1段昇降式

G型控制器的特長

□ 節省空間

控制器為手提式所以不占用注塑機周圍空間。

□ 內部記憶生產管理情報

記憶取出數及不良品數, 在顯示器上表示。
內部可記憶10套模具。

□ 自動待機機能

只按AUTO鍵即可識別設定動作, 取出,
向待機位置移動。

□ 多國語言表示機能(選項)

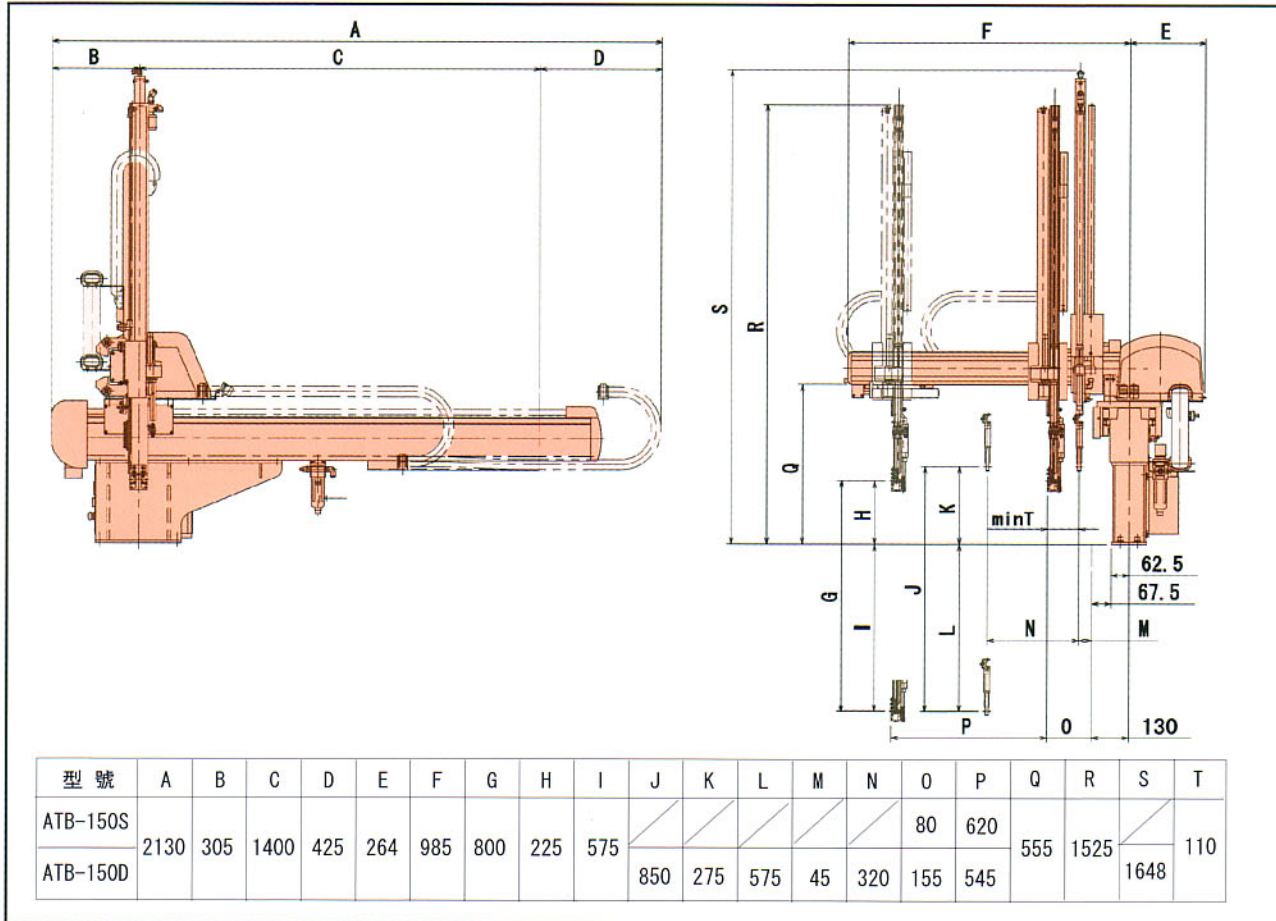
可選擇日語/英語/中國語, 日語/英語/韓國語
及日語/英語/泰國語的語言組合。

□ 對應Mold Mate(選項)

在G型控制器中注入了與簡易生產監視系統
Mold Mate的中繼機能。

ATB-150

■ 外形尺寸圖



■ 標準規格

電源	驅動方式	控制方式	常用空氣壓力	最大容許空氣壓	位置控制
AC200V (50/60Hz)	數字式伺服馬達 (1軸) 氣缸	微型電腦控制	0.49MPa	0.79MPa	90°

型號	對應注塑機鎖模力 (ton)	橫行程 (mm)	昇降行程 (mm)		引拔行程 (mm)		最大所要電力	空氣消耗量 (l (normal)/cycle)	最大可搬重量 (包含取出夾具)
			主臂	副臂	主臂	副臂			
ATB-150S	50~220	1400	800	—	150	—	單相 AC200V 3A	20	3kg以下
ATB-150D				850		100		29	

安全注意事項

- 此目錄中記載的產品，該當于勞動安全規則中定義的產業用取出機，請按照勞動安全規則的規定，注意安全使用。
- 為了容易理解，本目錄中所載照片，在攝影中去掉了安全柵等勞動安全規則中所定的機器、裝置。用戶在使用時，請準備安全的機器、裝置。
- 在使用此目錄中所記載的產品之前，請閱讀操作說明書及其他附屬資料，做到正確使用。

※ 目錄中所載內容，因機器的改良，修改時無預告，請諒解。

海外事務所：中國(天津) 菲律賓 越南 印度尼西亞

海外子公司：中國(上海·深圳) 臺灣 韓國 美國 英國 斯洛伐
泰國 馬來西亞 新加坡

合資公司：荷蘭

總代理店：加拿大 印度

詢問處

Star Master 星質國際有限公司
Star Master International Ltd.

HOTLINE 香港 (852) 8303 0260 國內 (769) 2236 1481

Unit 02, 15/F., Wing Hing Ind. Bldg, 83-93 Chei Wan Kok Street, Tsuen Wan, H.K.
香港新界荃灣崇德街83-93號崇興工業大廈15字樓02室

查詢熱線：(852) 8303 0260 電話：(852) 2402 8133 傳真：(852) 2402 8878

國內地址：東莞市東城區東城大道君豪商業中心1112室 郵編：523110

國內電話：(769) 2236 1481, 2236 1485 國內傳真：(769) 2236 1484

網址：http://www.starmasterhk.com 電子郵件：starmaster@starmaster.com.cn

ATBII-150

具有信賴的安定性及超凡的價格優勢

- 有效地適應于低天頂工場使用的昇降軸2段式1軸伺服橫行式取出機。在公認的安定性之上，實現了進一步的小型化。
- 考慮在海外的使用，在G型控制器中標準裝備了選項設定的多國語言轉換機能。

2段昇降式

對應注塑機鎖模力：50~220t



G型控制器的特長

■ 節省空間

控制器為手提式所以不占用注塑機周圍空間。

■ 內部記憶生產管理情報

記憶取出數及不良品數，在顯示器上表示。
內部可記憶10套模具。

■ 自動待機機能

只按AUTO鍵即可識別設定動作，取出，
向待機位置移動。

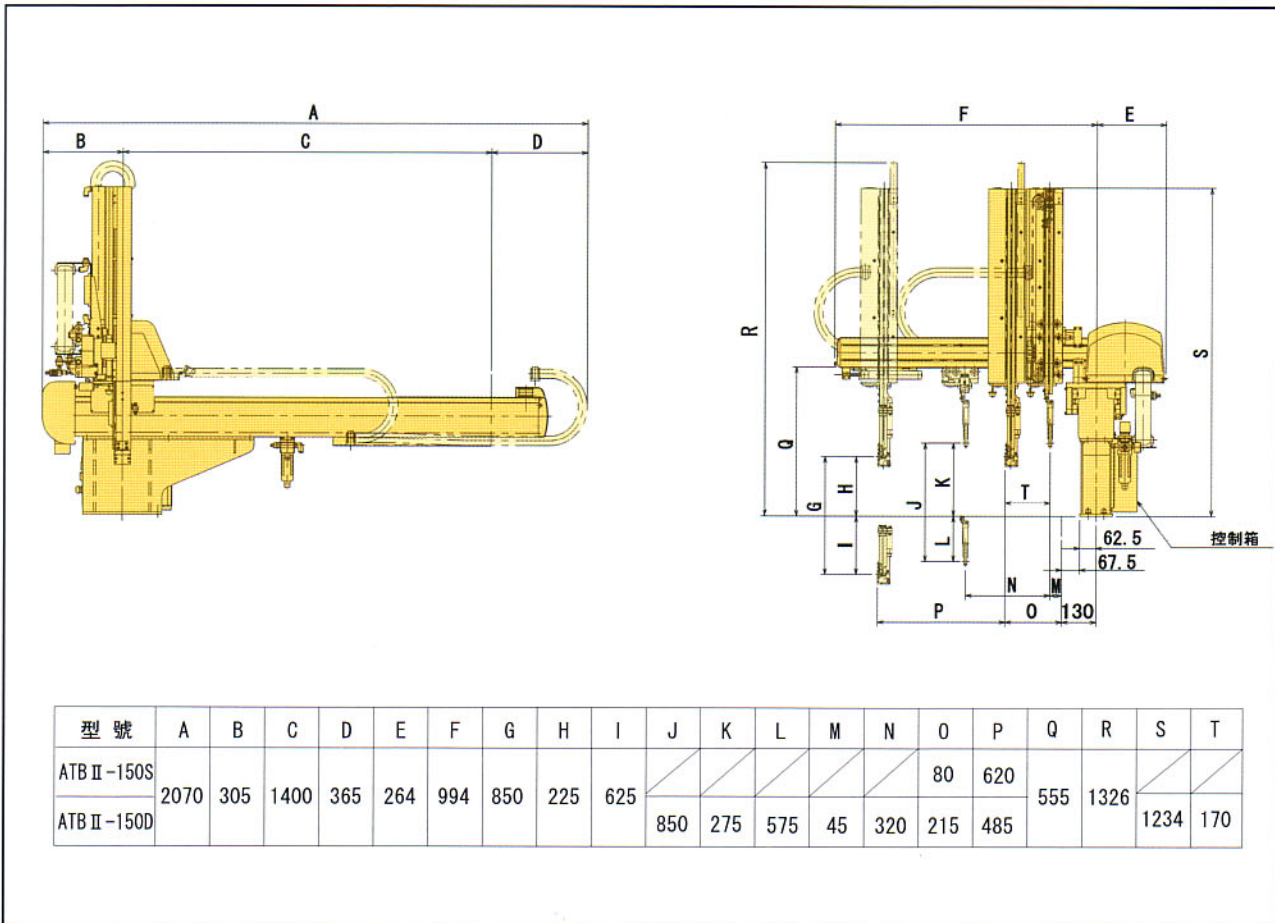
■ 多國語言轉換機能(選項)

可選擇日語／英語／中國語，日語／英語／
韓國語及日語／英語／泰國語的語言組合。

■ 對應Mold Mate(選項)

在G型控制器中注入了與簡易生產監視系統
Mold Mate的中繼機能。

■外形尺寸圖



■標準規格

電源	驅動方式	控制方式	常用空氣壓力	最大容許空氣壓	位置控制
AC200V (50/60Hz)	數字式伺服馬達 (1軸) 氣缸	微型電腦控制	0.49MPa	0.79MPa	90°

型號	對應注塑機鎖模力 (ton)	橫行程 (mm)	昇降行程 (mm)		引拔行程 (mm)		最大所要電力	空氣消耗量 (l(normal)/cycle)	最大可搬重量 (包含取出夾具)
			主臂	副臂	主臂	副臂			
ATB II-150S	50~220	1400	850	—	150	—	單相 AC200V 3A	21	3kg以下
ATB II-150D				850		100			

安全注意事項

- 此目錄中記載的產品，該當于勞動安全規則中定義的產業用取出機，請按照勞動安全規則的規定，注意安全使用。
- 為了容易理解，本目錄中所載照片，在攝影中去掉了安全柵等勞動安全規則中所定的機器，裝置。用戶在使用時，請準備安全的機器，裝置。
- 在使用此目錄中所記載的產品之前，請閱讀操作說明書及其他附屬資料，做到正確使用。

※ 目錄中所載內容，因機器的改良，修改時無預告，請諒解。

Heartful Technology
Yushin 株式會社 有信精機



有信精機公司在所有事業活動中，以適應人類及環境的技術，
為實現與自然共生快速的自然環境而努力。此目錄使用100%再生紙。

本公司：京都市伏見區久我本町11-260

海外事務所：中國(天津) 菲律賓 越南 印度尼西亞

海外子公司：中國(上海·深圳) 臺灣 韓國 美國 英國 斯洛伐克
泰國 馬來西亞 新加坡

合資公司：荷蘭

總代理店・代理店：加拿大 印度

詢問處

星質國際有限公司
Star Master International Ltd.

HOTLINE 香港 (852) 8303 0260 國內 (769) 2236 1481

Unit 02, 15/F., Wing Hing Ind. Bldg, 83-93 Chai Wan Kok Street, Tsuen Wan, H.K.
香港新界荃灣葵涌身街83-93號興業工業大廈15字樓02室

查詢熱線：(852) 8303 0260 電話：(852) 2402 8133 傳真：(852) 2402 8878
國內地址：東莞市東城區東城大道君豪商業中心1112室 郵編：523110
國內電話：(769) 2236 1481, 2236 1485 國內傳真：(769) 2236 1484
網址：http://www.starmasterhk.com 電子郵件：starmaster@starmaster.com.cn

AIRLINER

1軸伺服橫行式取出機

ATB II - 300

具有實際業績的安定性及超凡的價格優勢

- 有效地適應于低天頂工場使用的昇降軸2段式適應中型注塑機的1軸伺服橫行式取出機。在公認的安定性之上，實現了進一步的小型化。
- 考慮在海外的使用，在G型控制器中標準裝備了選項設定的多國語言轉換機能。

2段昇降式

對應注塑機鎖模力: 200~350t



G型控制器的特長

■ 節省空間

控制器為手提式所以不占用注塑機周圍空間。

■ 內部記憶生產管理情報

記憶取出數及不良品數，在顯示器上表示。
內部可記憶10套模具。

■ 自動待機機能

只按AUTO鍵即可識別設定動作，取出，
向待機位置移動。

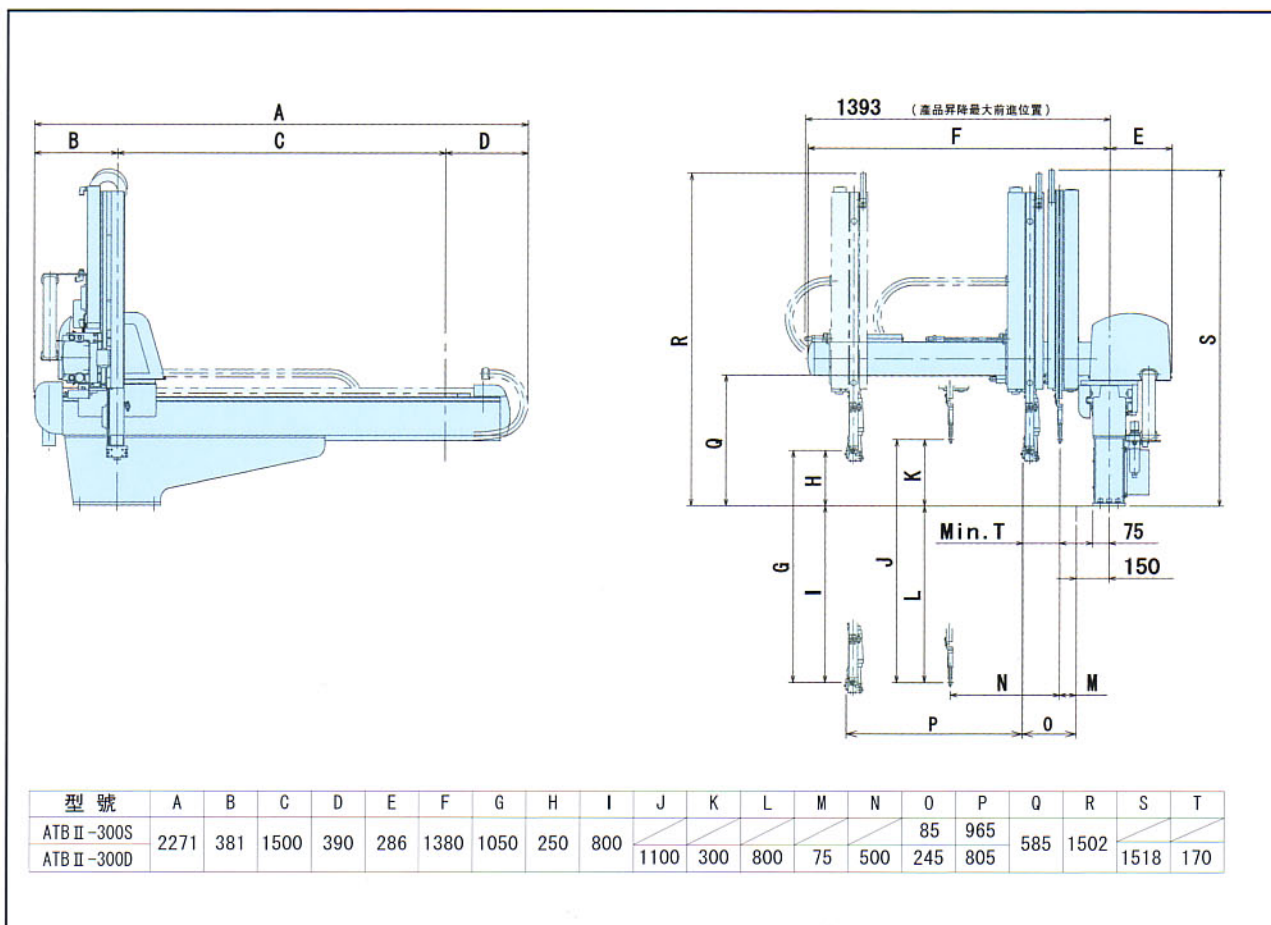
■ 多國語言轉換機能(選項)

可選擇日語／英語／中國語，日語／英語／
韓國語及日語／英語／泰國語的語言組合。

■ 對應Mold Mate(選項)

在G型控制器中注入了與簡易生產監視系統
Mold Mate的中繼機能。

■ 外形尺寸圖



■ 標準規格

電源	驅動方式	控制方式	常用空氣壓力	最大容許空氣壓	位置控制
AC200V (50/60Hz)	數字式伺服馬達 (1軸) 氣缸	微型電腦控制	0.49MPa	0.79MPa	90°

型號	對應注塑機鎖模力 (ton)	橫行程 (mm)	昇降行程 (mm)		引拔行程 (mm)		最大所要電力	空氣消耗量 (ℓ(normal)/cycle)	最大可搬重量 (包含取出夾具)
			主臂	副臂	主臂	副臂			
ATB II-300S	200~350	1500	1050	—	250	—	單相 AC200V 3A	34	8kg以下
ATB II-300D				1100		150		44	

安全注意事項

- 此目錄中記載的產品，該當于勞動安全規則中定義的產業用取出機，請按照勞動安全規則的規定，注意安全使用。
- 為了容易理解，本目錄中所載照片，在攝影中去掉了安全柵等勞動安全規則中所定的機器、裝置。用戶在使用時，請準備安全的機器、裝置。
- 在使用此目錄中所記載的產品之前，請閱讀操作說明書及其他附屬資料，做到正確使用。

※ 目錄中所載內容，因機器的改良，修改時無預告，請諒解。

Heartful Technology
Yushin 株式會社 有信精機



有信精機公司在所有事業活動中，以適應人類及環境的技術，為實現與自然共生快速的自然環境而努力。此目錄使用100%再生紙。

本公司：京都市伏見區久我本町11-260

海外事務所：中國(天津) 菲律賓 越南 印度尼西亞

海外子公司：中國(上海·深圳) 臺灣 韓國 美國 英國 斯洛伐克 泰國 馬來西亞 新加坡

合資公司：荷蘭

總代理店·代理店：加拿大 印度

詢問處

Star Master 星寶國際有限公司
Star Master International Ltd.

HOTLINE 香港 (852) 8303 0260 國內 (769) 2236 1481

Unit 02, 15/F., Wing Hing Ind. Bldg, 83-93 Chai Wan Kok Street, Tsuen Wan, H.K.
香港新界荃灣葵角街83-93號樂興工業大廈15字樓02室

查詢熱線：(852) 8303 0260 電話：(852) 2402 8133 傳真：(852) 2402 8878
國內地址：東莞市東城區東城大道君豪商業中心1112室 郵編：523110
國內電話：(769) 2236 1481, 2236 1485 國內傳真：(769) 2236 1484
網址：http://www.starmasterhk.com 電子郵件：starmaster@starmaster.com.cn