

新產品


Heartful Technology  
**Yushin**

全軸伺服馬達驅動的取出機

# ASII SERIES

對應中型注塑機的全軸伺服馬達驅動取出機

## ASII-600S/D

 對象成形機鎖模力：400~650噸



實現了與氣缸驅動機同等價位，對應中型注塑機的全軸伺服馬達驅動的取出機，為客戶的海外戰略的價格設定作出貢獻。



### ● 優良的價格，充實的機能

實現了伺服機的設定數據的再現性，優良的反復停止精度，靈活的動作，低價控制器標準裝備了6.5英寸觸摸式面板及機能鍵得到高評價，高性能的控制器，E-touch mini。

### ● 機體高度的降低

考慮在低天頂工場的使用，在昇降軸2段式的規格上加以控制了從電纜的上方超出的尺寸。

### ● 節省空間化

控制箱的機體一體化及安裝方法的改良，節省了注塑機周圍的空間，控制了從注塑機露出的尺寸。

## 觸摸式小型控制器的標準裝備。

● 6.5英寸彩色觸摸式面板及機能鍵的併用實現了優越的操作性。



### ● 在記憶媒體中採用記憶盒式存儲器。

設定的數據可記憶在盒式存儲器里，並可能用到其他機體，通過記憶盒式存儲器的交換可容易變更動作程序，記憶盒式存儲器內可記憶100種以上的模具數據。

### ● 採用3處機械連鎖開關。

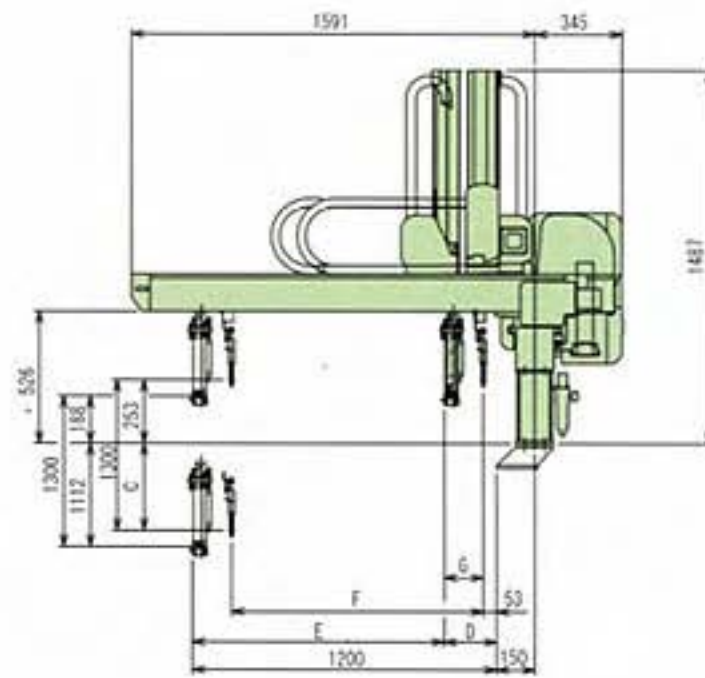
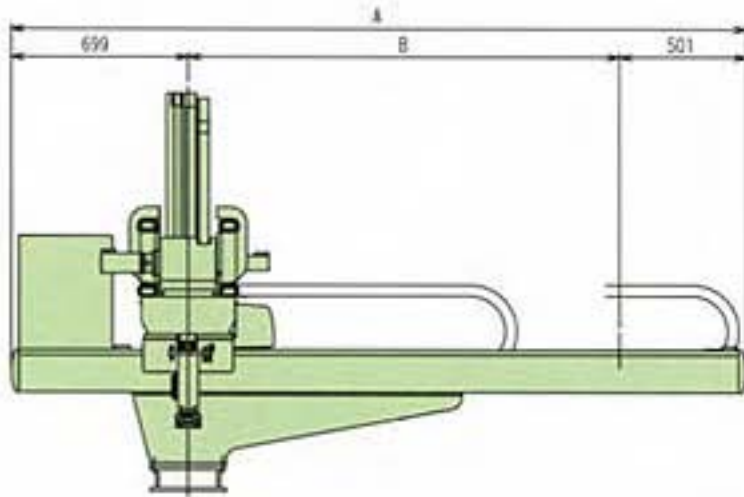
為了防止誤操作，確保安全，裝備了3次按機械連鎖開關。



株式會社 有信精機

## 外形尺寸圖

### ASII-600S/D



(單位: mm)

型號	A	B	C	D	E	F	G
ASB-600S	2900	1700	—	122	1078	—	—
ASB-600D	(3100)	(1900)	1047	207	993	993	154

(L型)

## 標準規格

電源	驅動方式	控制方式	常用空氣壓力	最大容許空氣壓	位置控制
AC200V (50/60Hz)	數字式伺服馬達 (3/5軸)	微型電腦控制	0.49MPa	0.79MPa	90°

型號	橫行程 (mm)	昇降行程 (mm)		引拔行程 (mm)		最大所要電力	空氣消耗量 (l(normal)/cycle)	最大可搬重量
		主臂	副臂	主臂	副臂			
AS II -600S	1700 (1900) <sup>※1</sup>	1300	—	1078	—	S型 單相AC200V 11A D型 單相AC200V 14A	6	10kg以下 <sup>※2</sup>
AS II -600D		1300	1300	993	993			

※1 L型需要支柱

※2 由於取出機設定數據的變更, 有可能搬送表示值以上產品。



### 安全注意事項

- 此目錄中記載的產品, 該當于勞動安全規則中定義的產業用取出機, 請按照勞動安全規則的規定, 注意安全使用。
- 為了容易理解, 本目錄中所載照片, 在攝影中去掉了安全柵等勞動安全規則中所定的機器, 裝置。用戶在使用時, 請準備安全的機器, 裝置。
- 在使用此目錄中所記載的產品之前, 請閱讀操作說明書及其他附屬資料, 做到正確使用。

※ 目錄中所載內容, 因機器的改良, 修改時無預告, 請諒解。