

SA SERIES

全伺服馬達取出機

1 彩色觸摸屏控制器

採用7.5英吋LCD彩色觸摸屏控制器.以功能鍵和十字鍵的組合,實現了卓越的操作性.

2 示教設定軟體標準裝備

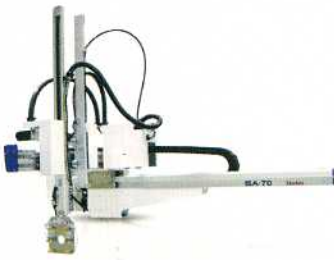
跟示教同樣,當場可簡單變更程式.

3 日本品質

本機種是在日本設計開發,因此兼備高剛性和高品質.以穩定的運轉,提高了生產性.



LINE UP



SA-70

1段昇降式

對應成型機鎖模力
30~100 ton



SA-150

1段昇降式

對應成型機鎖模力
100~250 ton



SAII-350

2段昇降式

對應成型機鎖模力
350~450 ton

SA-250

1段昇降式

對應成型機鎖模力
250~350 ton

SAII-600

2段昇降式

對應成型機鎖模力
450~650 ton

SAII-850

2段昇降式

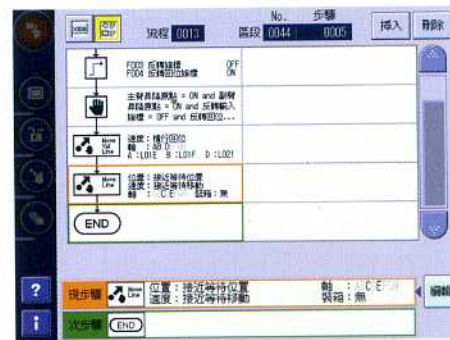
對應成型機鎖模力
650~1000 ton

FEATURE

高功能

Lead Through Teaching 標準配備

與Teaching相同的操作原理, 在客戶工廠內即可簡單地進行機械手程序變更, 因此, 可以削減程序變更所花費的時間和費用。



E-touch Lite 控制器

簡單
操作

採用7.5英寸LCD和全彩色觸摸屏, 功能鍵, 十字按鍵, 實現了卓越的操作性。而且, 畫面切換反應速度快, 能夠快捷操作, 從而大幅縮短處理時間。

單手易握的設計



邊角保護套

不慎掉落時保護控制器。



SD記憶存儲卡

既可以儲存程序數據, 也可以將數據複製到其他機器。

最多可記憶300種模具數據。



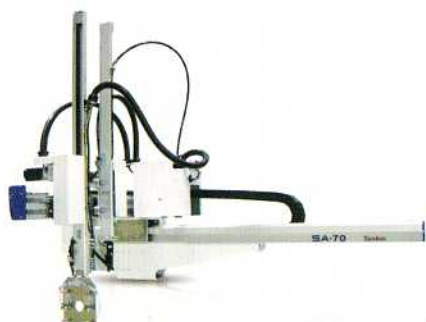
SA SERIES

通用規格

電 源	驅動方式	控制方式	常用空氣壓力	最大容許空氣壓	位置控制
單相AC200V (50/60Hz)	數字式伺服馬達 3軸/5軸	微型電腦控制	0.49MPa	0.7MPa	90°

各機種規格

SA-70



型 號	最大所要 電力	橫行程 (mm)	引拔行程 (mm)		昇降行程 (mm)		空氣消耗量 (Nl/cycle)	最大可搬 重量 (kg)	對應成型機 鎖模力 (ton)	機體重量 (kg)
			主臂	副臂	主臂	副臂				
SA-70S	單相 AC200V 5.5A	900 [1200] [1600]	[320] 470	—	[550] 650 [750]	—	3	3*	30~100	106
SA-70D	單相 AC200V 7.0A		[280] 430	[280] 430	[600] 700 [800]					

*含工作頭。通過更改取出機的設定數據，可以搬送顯示值以上的重量。
[] 為延長/縮短選配。

SA-150/250



型 號	最大所要 電力	橫行程 (mm)	引拔行程 (mm)		昇降行程 (mm)		空氣消耗量 (Nl/cycle)	最大可搬 重量 (kg)	對應成型機 鎖模力 (ton)	機體重量 (kg)
			主臂	副臂	主臂	副臂				
SA-150S	單相 AC200V 7.5A	1500 [1900]	578	—	800 [900]	—	3	5*	100~250	220
SA-150D	單相 AC200V 9.5A		518	518	850 [950]					
SA-250S	單相 AC200V 7.5A	1500 [1900]	728	—	900 [1000]	—	4	5*	250~350	229
SA-250D	單相 AC200V 9.5A		668	668	950 [1050]					

*含工作頭。通過更改取出機的設定數據，可以搬送顯示值以上的重量。
[] 為延長選配。

SAII-350/600/850

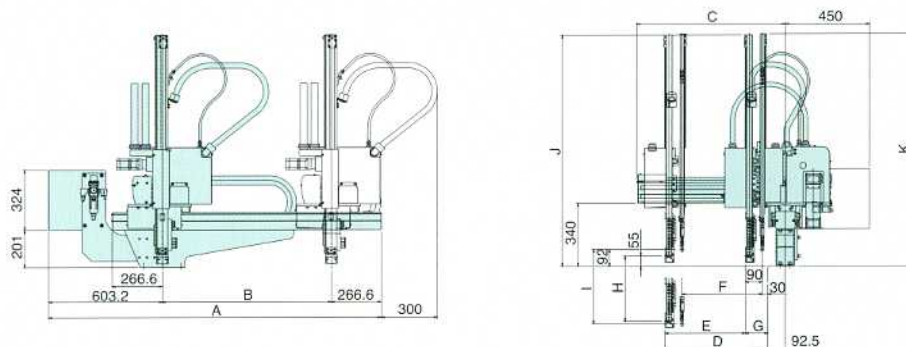


型 號	最大所要 電力	橫行程 (mm)	引拔行程 (mm)		昇降行程 (mm)		空氣消耗量 (Nl/cycle)	最大可搬 重量 (kg)	對應成型機 鎖模力 (ton)	機體重量 (kg)
			主臂	副臂	主臂	副臂				
SAII-350S	單相 AC200V 9.3A	1700 [1900] [2200]	1100	—	1100	—	11	12*	350~450	434
SAII-350D	單相 AC200V 12.3A		940	940	1100					
SAII-600S	單相 AC200V 9.3A	1700 [1900] [2500]	1100	—	1300	—	12	12*	450~650	435
SAII-600D	單相 AC200V 12.3A		940	940	1300					
SAII-850S	單相 AC200V 11.0A	2000 [2500]	1360	—	1700	—	28	15*	650~1000	585
SAII-850D	單相 AC200V 14.0A		1220	1220	1750					

*含工作頭。通過更改取出機的設定數據，可以搬送顯示值以上的重量。
[] 為延長選配。

外形尺寸圖(mm)

- () 橫行程延長規格
- < > 引拔行程縮短規格
- ◀ ▶ 升降行程縮短・延長規格

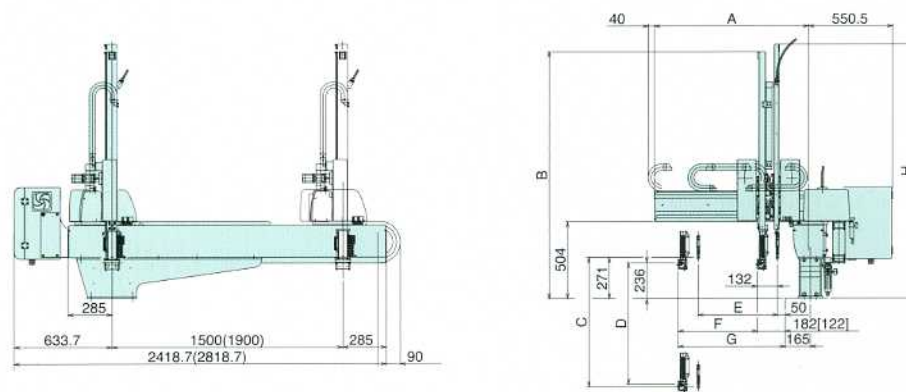


型號	A	B	C	D	E	F	G	H	I	J	K
SA-70S	1769.8 (2069.8)	900 (1200) (1600)*	<645.6> 795.6	<400> 550	<320> 470	—	80	<<550>> 650	—	<<1145>> 1245	—
SA-70D	2469.8				<280> 430	<280> 430	120	<<750>>	<<600>> 700 <<800>>	<<1345>>	<<1150>> 1250 <<1350>>

S: 對應2板模/祇有主臂 D: 對應3板模/有主、副臂 B (橫行程) 1600mm的情況, 需要總行追加橫行限支柱。

外形尺寸圖(mm)

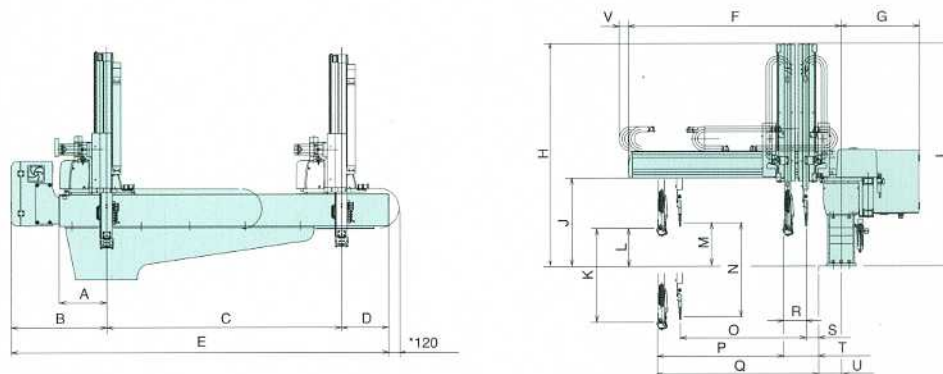
- [] S型 (對應2板模)
- () 橫行程延長規格
- ◀ ▶ 升降行程延長規格



型號	A	B	C	D	E	F	G	H
SA-150	1008	1620 <<1724>>	850 <<950>>	800 <<900>>	518	518 [578]	700	1670 <<1774>>
SA-250	1158	1724 <<1820>>	950 <<1050>>	900 <<1000>>	668	668 [728]	850	1774 <<1870>>

外形尺寸圖(mm)

- * 反操作側規格 (只有SAII-350/600)
- [] S型 (對應2板模)
- () 橫行程延長規格



型號	A	B	C	D	E	F	G	H	I	J	K	L	M	N	O	P	Q	R	S	T	U	V
SAI I-350	342.3	688.7	1700 (1900) (2200)	342.3	1583	2731 (2931) (3231)	585.5	1566		659	1100	284	324	1100	940	940 [1100]	1200	170	90	260 [100]	170	—
SAI I-600			1700 (1900) (2500)					2731 (2931) (3531)	1664													
SAI I-850	402.3	748.7	2000 (2500)	402.3	1882.3	3151 (3651)		1973	1958	674	1700	174	224	1750	1220	1220 [1360]	1500	180	100	280 [140]	185	80