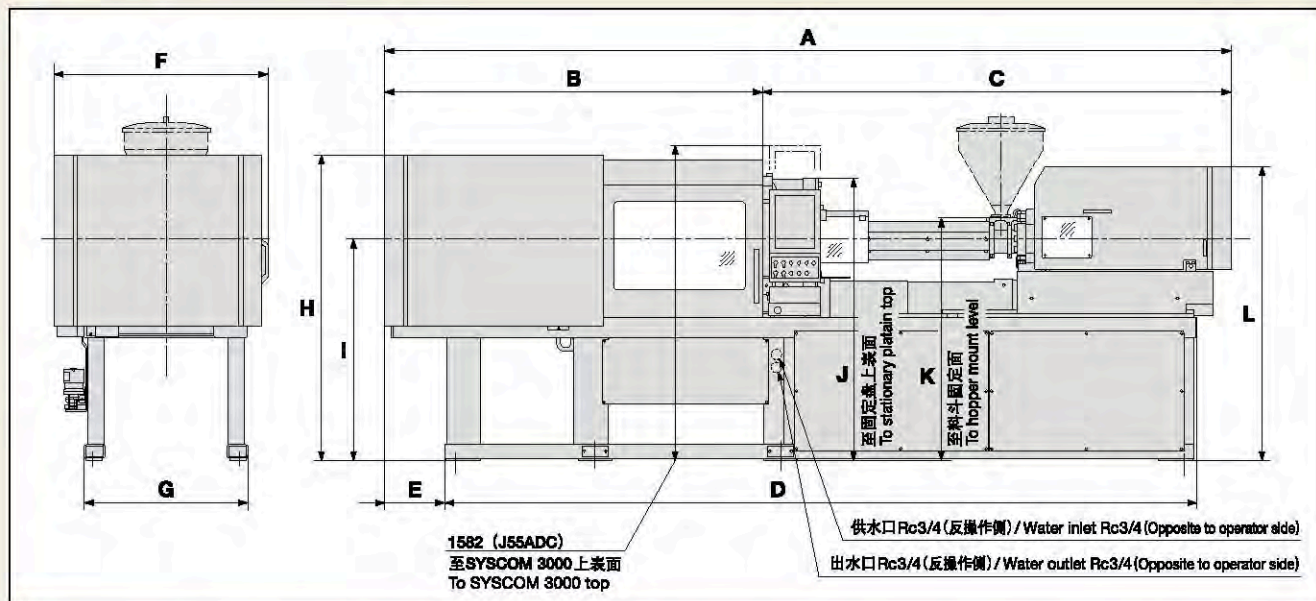


技术规格 / Performance Table

类别 Unit	型号 Model	J55ADC				J110ADC				J140ADC				J180ADC						
		30H		60H		110H		180H		110H		180H		180H		300H				
注射单元 Injection Unit	螺杆型号 Screw barrel type	K	A	K	A	K	A	A	A			K	A	K	A	K	A			
	螺杆直径 Screw diameter	20	22	25	28	32	35	35	40			32	35	35	40	35	40	40	46	
	螺杆行程 Screw stroke	80		100		120		140				120		140		140		180		
	理论注塑容积 Theoretical injection capacity	25	30	49	62	97	115	135	176			97	115	135	176	135	176	226	299	
	注塑重量【聚苯乙烯】 Injection capacity (GP-PS)	23	28	45	56	88	105	123	160			88	105	123	160	123	160	206	273	
	注塑压力(最大) Injection pressure (Max.)	MPa	270	223	270	215	270	225	260	199			270	225	260	199	260	199	250	189
		(kgf/cm ²)	(2750)	(2270)	(2750)	(2190)	(2750)	(2290)	(2650)	(2020)			(2750)	(2290)	(2650)	(2020)	(2650)	(2020)	(2550)	(1920)
	保压(最大) Holding pressure (Max.)	MPa	245	203	245	195	245	205	236	181			245	205	236	181	236	181	227	172
		(kgf/cm ²)	(2490)	(2070)	(2490)	(1980)	(2490)	(2090)	(2400)	(1840)			(2490)	(2090)	(2400)	(1840)	(2400)	(1840)	(2310)	(1750)
	注塑速度 Injection speed	mm/s	350		350		350		350				350		350		350		240	
注塑率 Injection rate	cm ³ /s	110	133	172	216	281	337	337	440			281	337	337	440	337	440	302	399	
可塑化能力【聚苯乙烯】 Plasticizing rate (GP-PS)	kg/h	17	21	34	46	74	92	92	127			74	92	92	127	92	127	130	184	
螺杆转速 Screw speed	min ⁻¹	500		400		400		400				400		400		400		400		
锁模单元 Clamping Unit	锁模力 Clamping force	540 (55)				1080 (110)						1370 (140)				1770 (180)				
	模板行程(最大) Opening stroke (Max.)	260				350						400				450				
	模具厚度 Mold height	160~370				200~450						200~450				200~500				
	拉杠间距 Distance between tie-bars (H×V)	360×310				460×410						530×460				590×530				
	顶出力 Ejector force	20 (2.0)				32.4 (3.3)						32.4 (3.3)				34.3 (3.5)				
	顶出行程 Ejector stroke	70				100						100				130				
其他 General	机械重量 Machine weight	3.1		3.1		4.9		4.9				6.4		6.5		9.0		9.5		
	机械外形尺寸 Machine dimensions (L×W×H)	3.49×1.05×1.58		3.66×1.05×1.58		4.58×1.16×1.68		4.61×1.16×1.68				4.91×1.26×1.79		4.98×1.26×1.79		5.22×1.36×1.92		5.51×1.36×1.92		

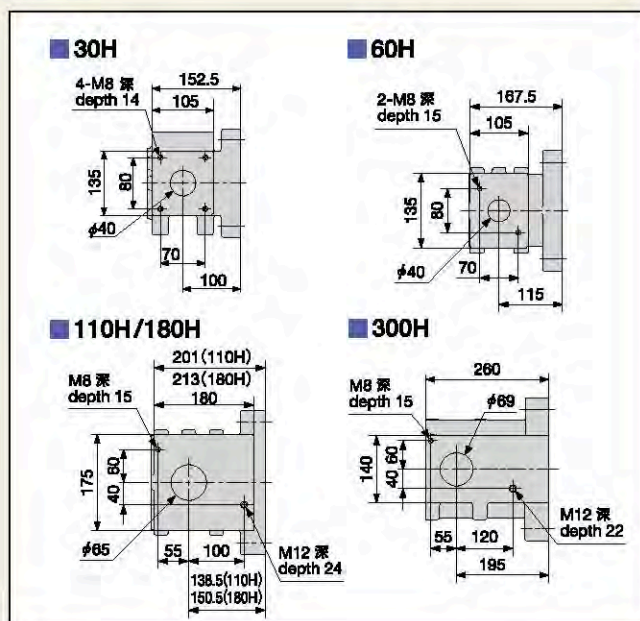
样本所示数值由于产品改进而有所变化。
Due to continual improvements, specifications are subject to change without prior notice.

机械尺寸 / Equipment Dimensions

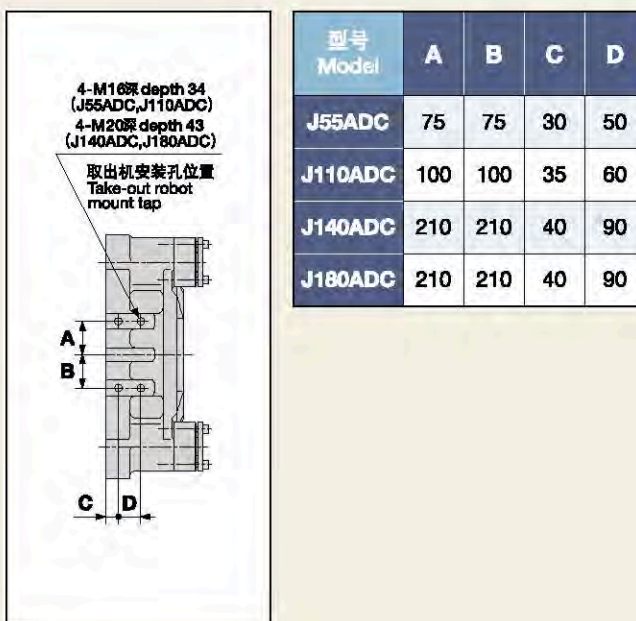


型号 / Model		A	B	C	D	E	F	G	H	I	J	K	L
J55ADC	30H	3490	1555	1935	3340	200	1054	720	1520	1160	1400	1269	1511
	60H	3656	1555	2101	3340	200	1054	720	1520	1160	1400	1264	1511
J110ADC	110H	4584	1920	2664	4130	250	1157	850	1675	1240	1550	1364	1666
	180H	4614	1920	2894	4130	250	1157	850	1675	1240	1550	1364	1666
J140ADC	110H	4910	2221	2689	4420	351	1264	960	1794	1300	1655	1424	1726
	180H	4975	2221	2754	4420	351	1264	960	1794	1300	1655	1424	1726
J180ADC	180H	5200	2411	2789	4865	356	1364	1048	1920	1375	1772	1499	1801
	300H	5508	2411	3097	4865	356	1364	1048	1920	1375	1772	1504	1898

料斗安装面 / Hopper mount



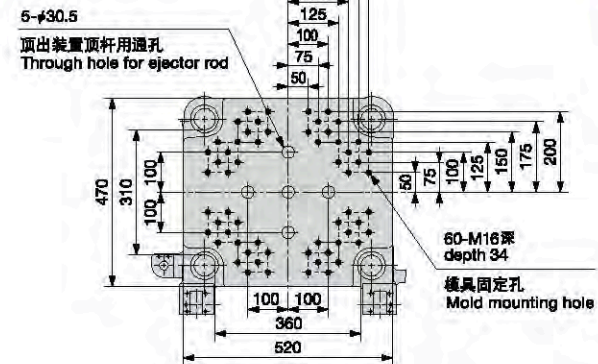
固定板上表面 / Upper surface of stationary platen



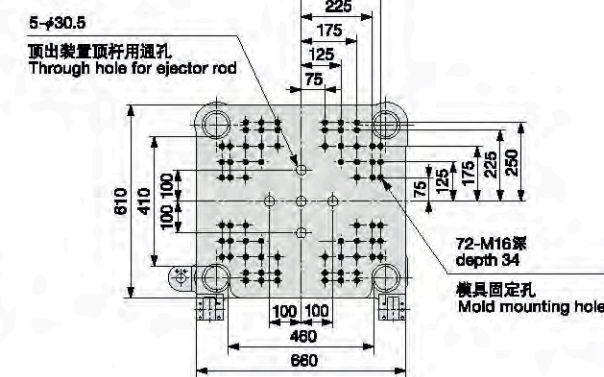
模具尺寸示意图 / Mold Related Dimensions

可动板 / Movable Platen

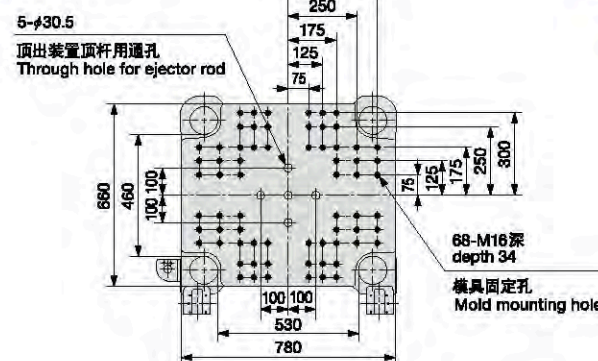
J55ADC



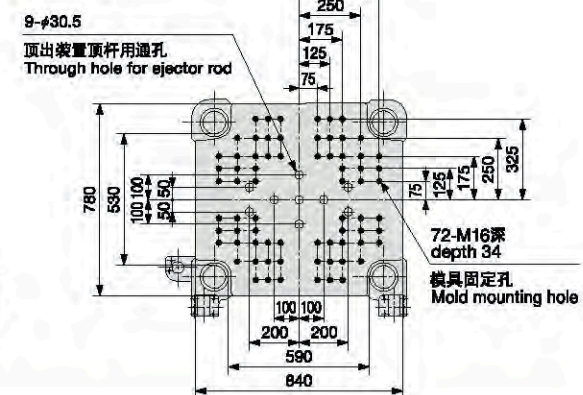
J110ADC



J140ADC

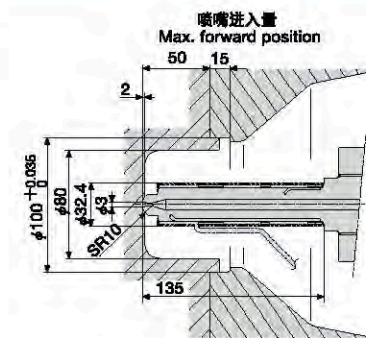


J180ADC

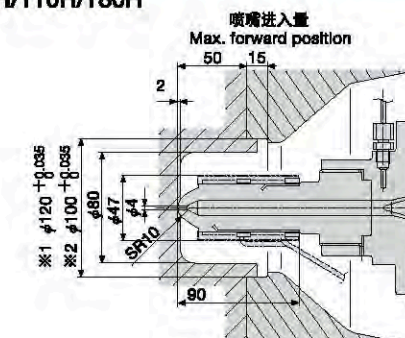


喷嘴 / Nozzle

30H



60H/110H/180H



300H

