

HOP-C SERIES

旋回式冷道料取出機

1 操作性

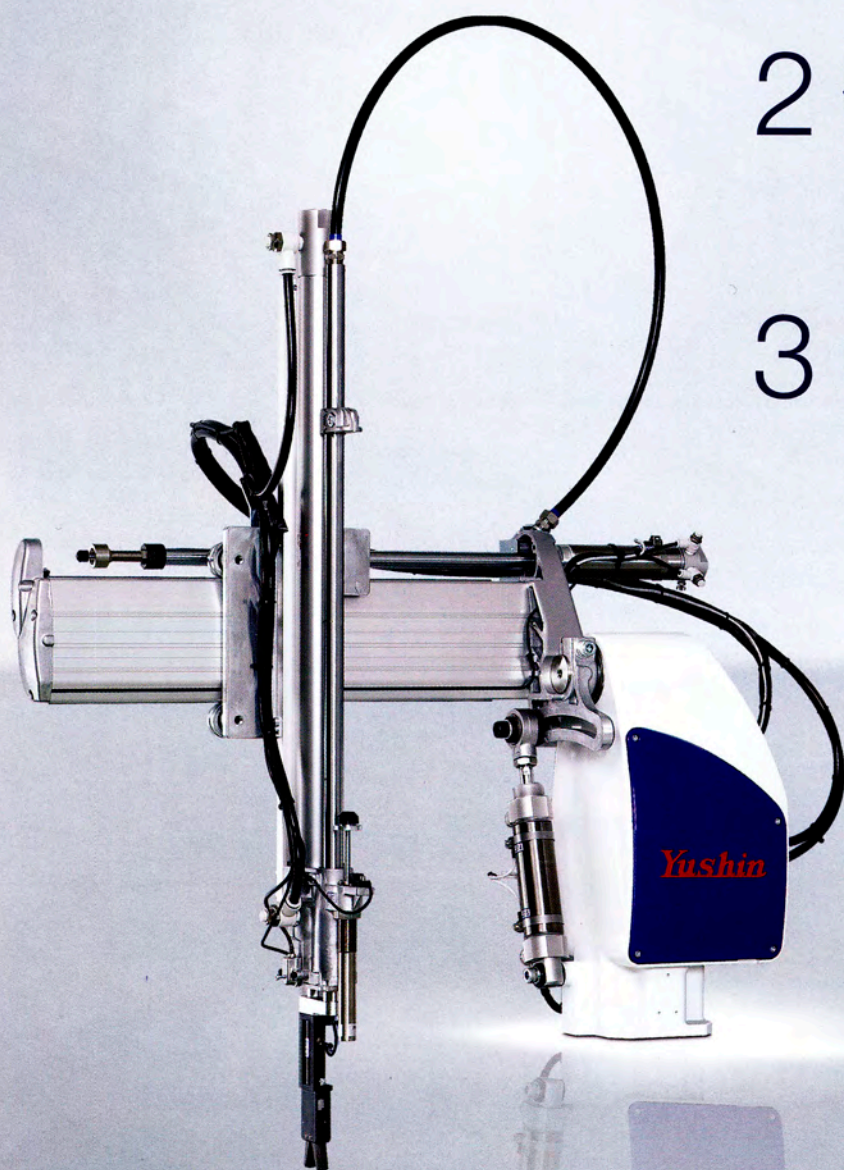
可在注塑機操作側操作行程調整等主要調整工作. 提高了操作者的工作效率.

2 便利性

上下方向可隨意設定夾嘴待機位置. 因此, 對應多種模具.

3 日本品質

本機種是在日本設計開發, 因此兼備高剛性和高品質. 以穩定的運轉, 提高了生產性.



FEATURE

CONTROLLER CH

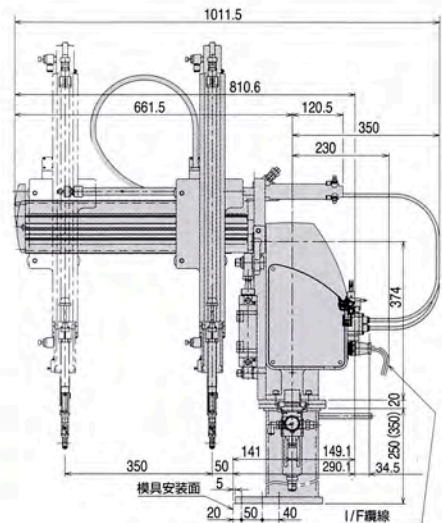
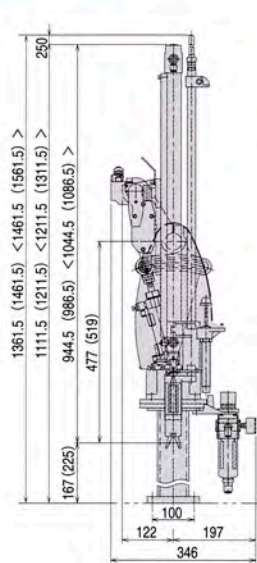
標準配備

- POINT 1 輕巧型的手提控制器
- POINT 2 液晶顯示屏操作簡單，附背光燈提昇能見度
- POINT 3 可記憶多達15套模具資料
- POINT 4 將取出數或不良數等生產管理資訊記憶於內部



HOP-C

外形尺寸圖(mm) () 為X規格 < > 為650st規格



通用規格

最大所要電力	控制方式
單相AC200V 0.3A (50/60Hz)	微型電腦控制
常用空氣壓力	最大容許空氣壓
0.49MPa	0.7MPa

各機種規格

型號	行程			昇降待機位置調整 (mm)	空氣消耗量 (N ₂ /cycle)	最大可搬重量 (kg)*	機體重量 (kg)
	昇降 (mm)	引拔 (mm)	旋回 (正反操兩方向)				
HOP-C-550	550	90	Min. 50° ~ Max. 90°	調整量 114	13	2	30
HOP-C-550X							
HOP-C-650	650				15		31
HOP-C-650X							

X: 夾嘴90°反轉規格 ※含夾嘴·工作頭